

ASSEMBLY INSTRUCTIONS

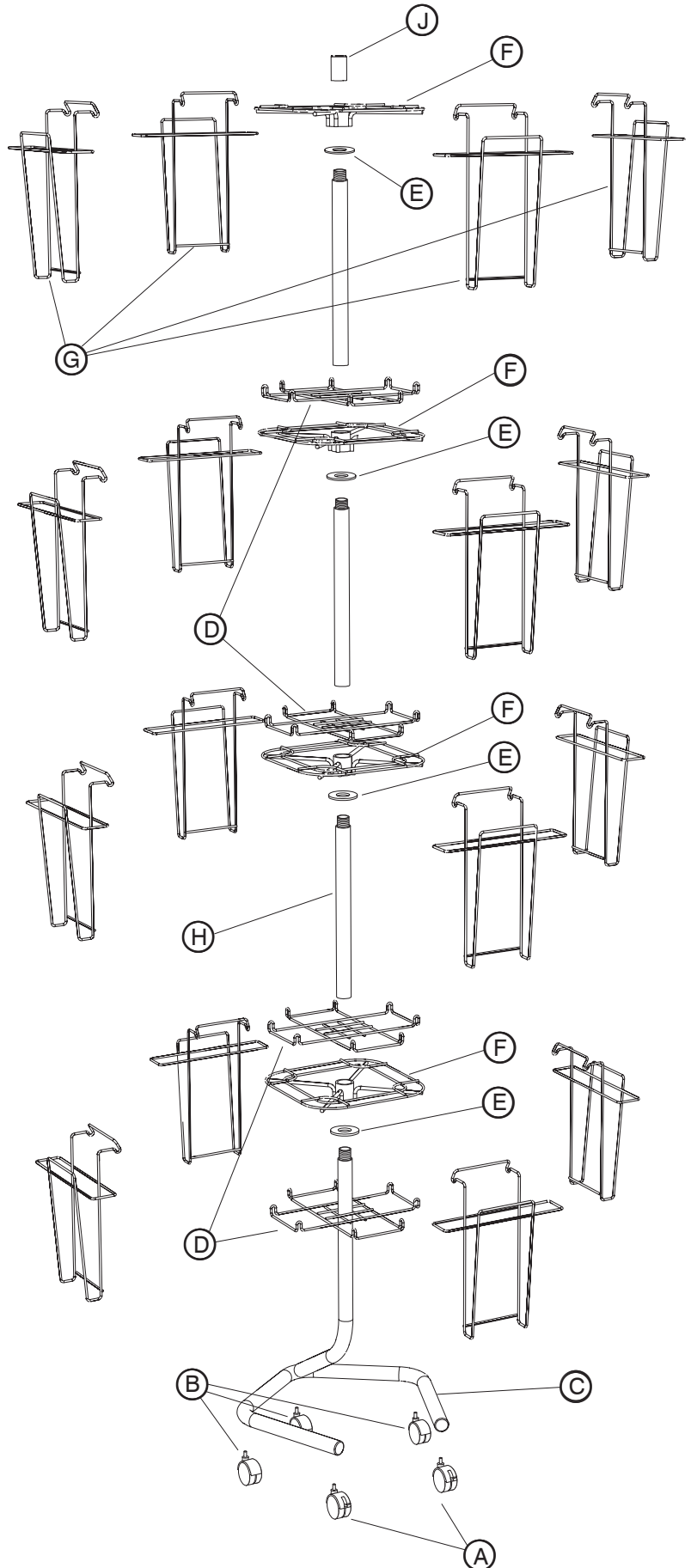
1 IMPORTANT

- ◆ READ and FOLLOW these instructions carefully!
- ◆ CHECK ALL PACKAGING - there may be parts in it!
- ◆ SORT and COUNT your parts - compare with the list below. If you find problems, refer to the Product Warranty Registration form included with this product.

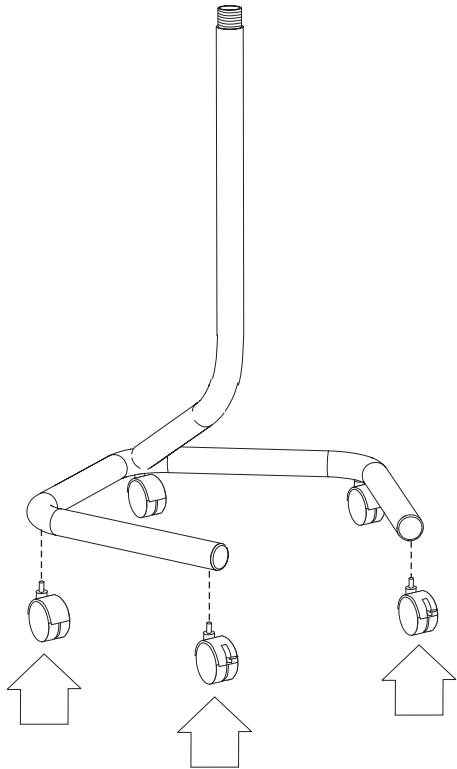
2 Sort and count your parts!

PARTS LIST			
LETTER CODE	DESCRIPTION	QTY.	PART NO.
(A)	Caster with Brakes	2	4139-26
(B)	Caster without Brakes	3	4139-25
(C)	Base Ring	1	4139-04
(D)	Lower Wire Ring	4	4139-03
(E)	Washer	4	4139-21
(F)	Upper Wire Ring	4	4139-02
(G)	Wire Compartment	16	4139-01
(H)	Long Post with Connector	3	4139-06
(J)	Short Post with Cap	1	4139-07

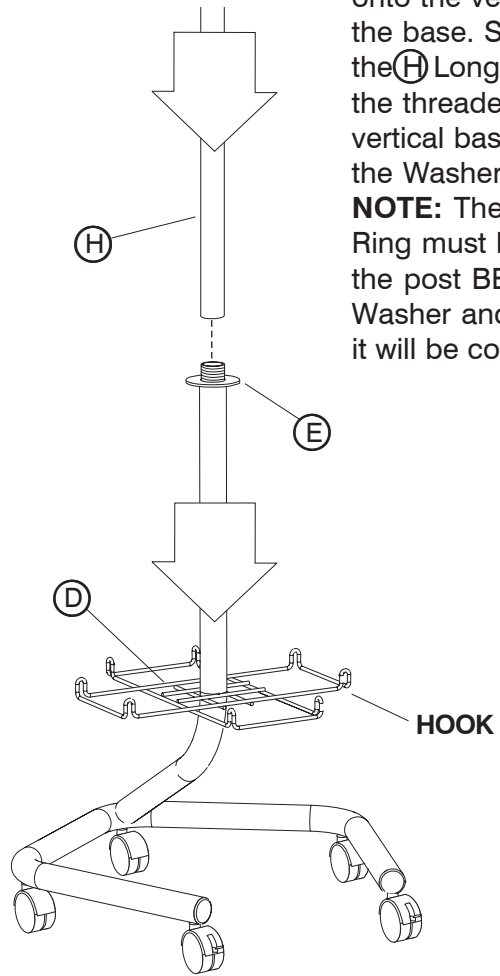
For questions or concerns, please call
Safco Consumer Hot Line: 1-800-664-0042
 available Monday-Friday 8:00 AM to 4:30 PM (Central Time)
 (English-speaking operators)



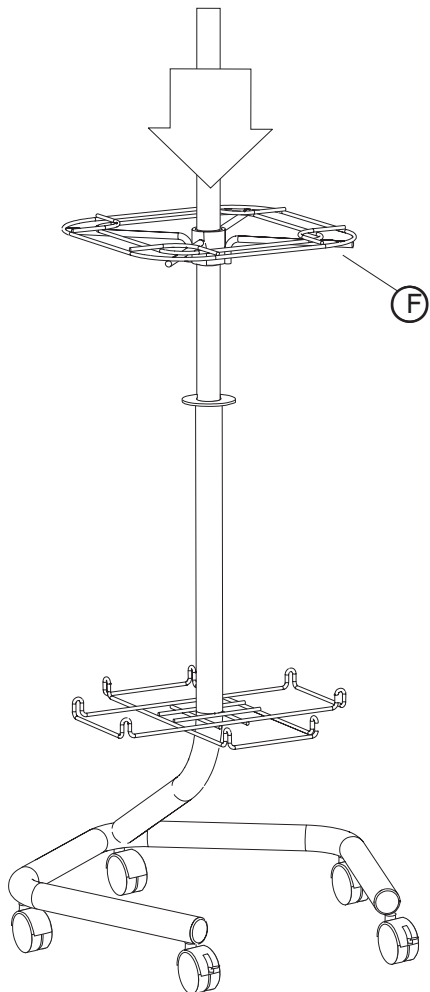
- 3** Insert two **(A)** Casters with Brakes into the bottom of the ends of **(C)** Base. Insert three **(B)** Casters without Brakes into the remaining holes under the Base.



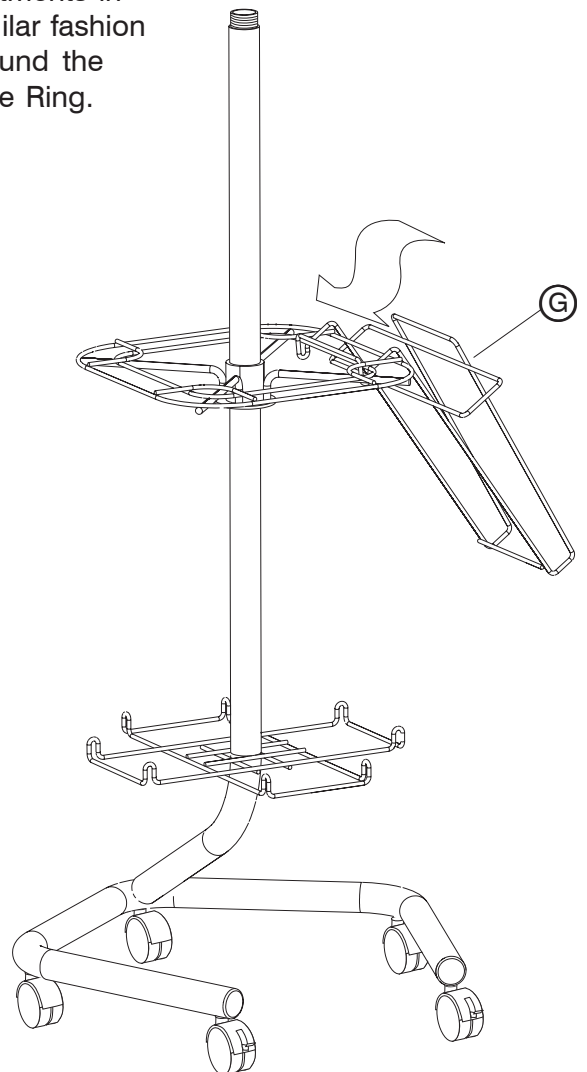
- 4** Place one of the **(D)** Lower Wire Rings onto the vertical post of the Base. Position the **(E)** Washer onto the vertical post of the base. Screw one of the **(H)** Long Posts onto the threaded end of the vertical base to sandwich the Washer in position. **NOTE:** The Lower Wire Ring must be placed on the post **BEFORE** the Washer and Long Post – it will be connected later.



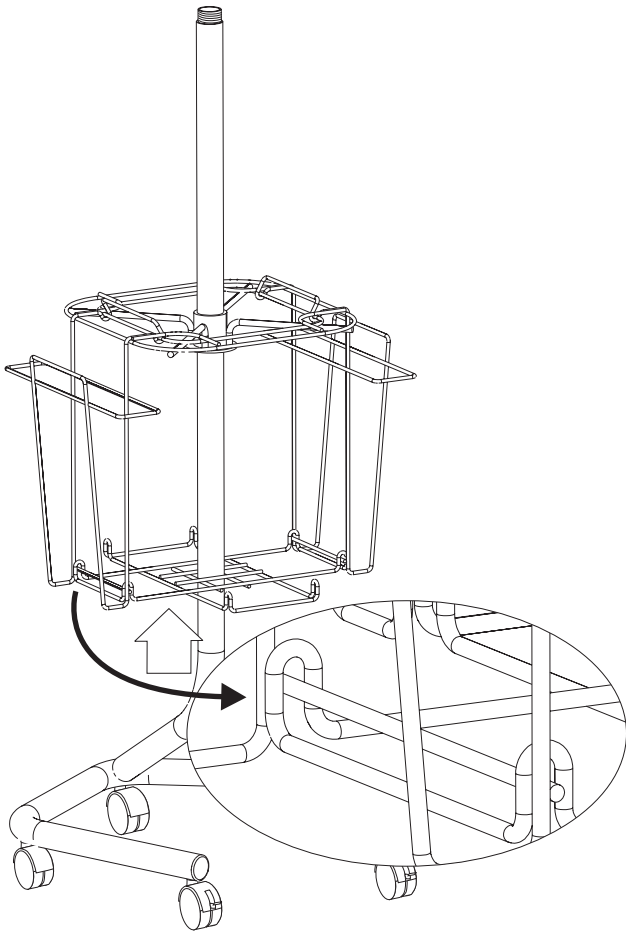
- 5** Slide one **(F)** Upper Wire Ring over the post to rest on the washer.



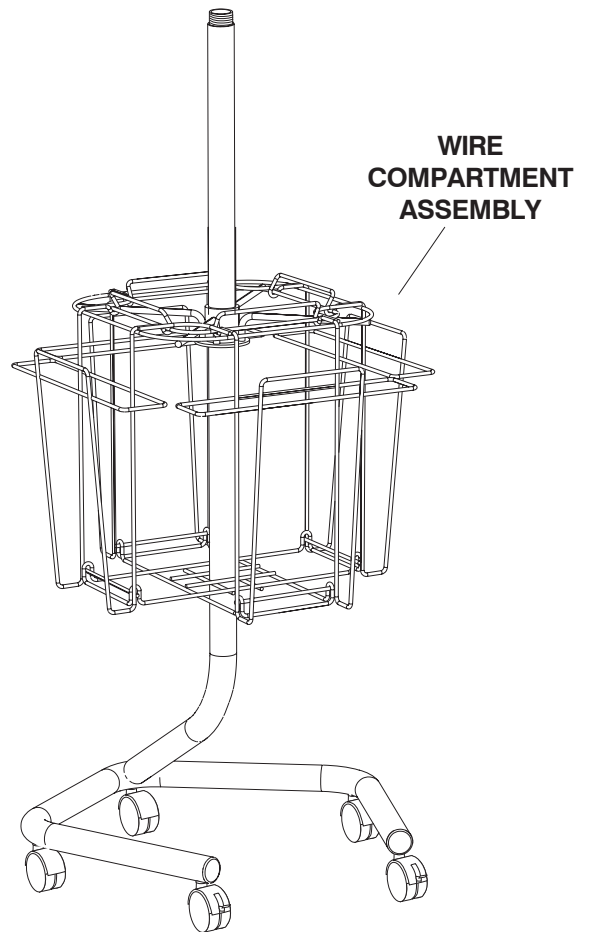
- 6** Tilt one of the **(G)** Wire Compartments into one side of the Upper Wire Ring. Be sure to engage the upper compartment hook onto the wire ring. Rotate the compartment so it hangs down vertically. Attach three more Wire Compartments in similar fashion around the Wire Ring.



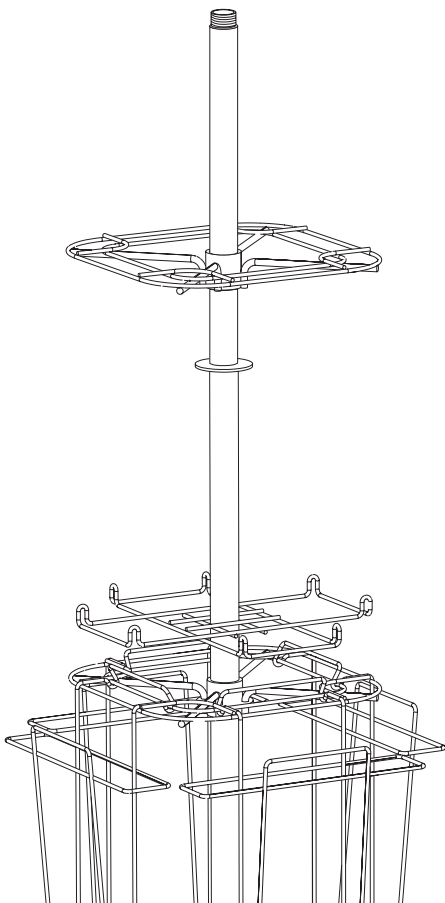
- 7** Raise the **D** Lower Wire Ring up so that the hooks of the Lower Wire Ring can be situated over the lower, rear wire of the Wire Compartment as shown below.



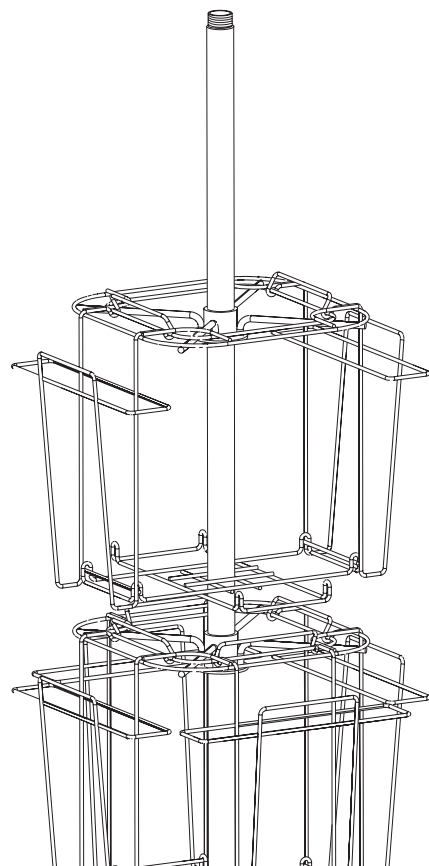
- 8** The first wire compartment assembly is now complete and can be rotated freely on the first Washer.



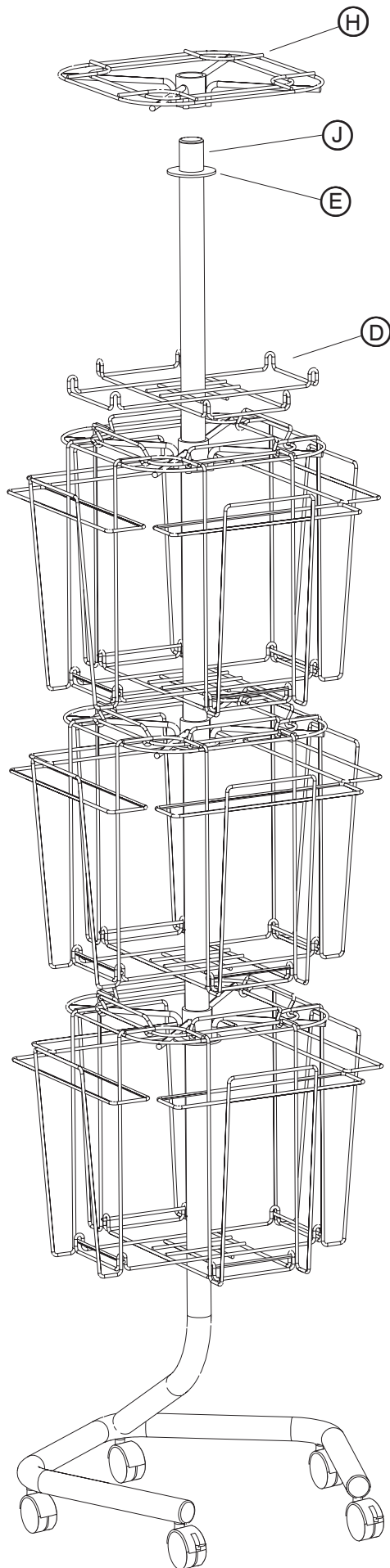
- 9** Repeat instructions 4 thru 8 to assemble the second wire compartment assembly.



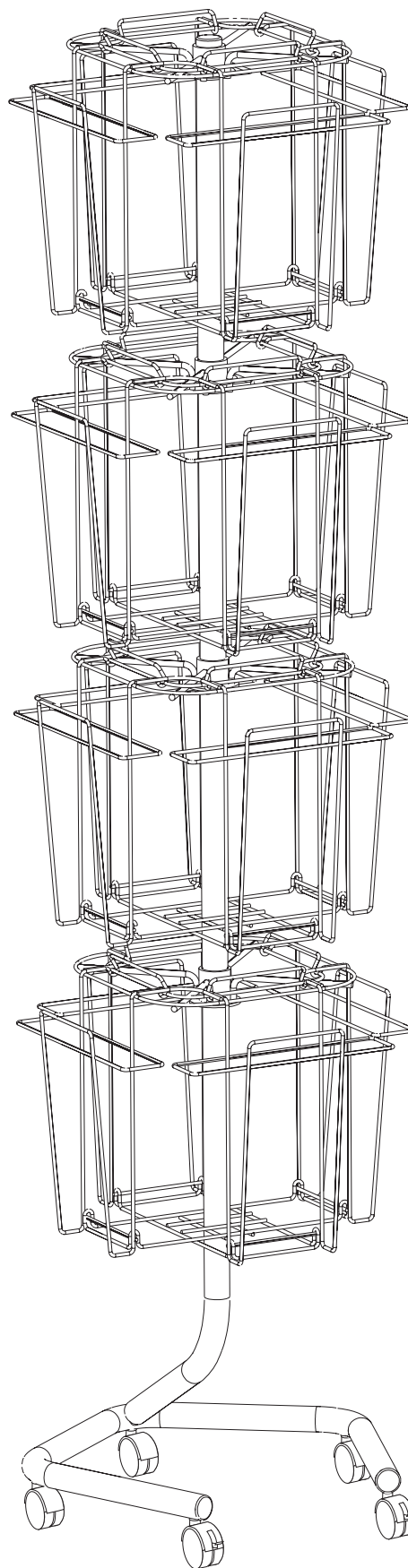
- 10** Repeat instructions 4 thru 8 to assemble the third wire compartment assembly.



- 11** For the final wire compartment assembly, slide the remaining **(D)** Lower Wire Ring onto the vertical post. Position the **(E)** Washer onto the vertical post of the base. Screw the **(J)** Short Post with Cap onto the threaded end to sandwich the Washer in position. Place the remaining **(H)** Upper Wire Ring over the post to rest on the washer.



- 12** Repeat steps 6 – 8 to attach the four remaining Wire Compartments to the Upper and Lower Wire Rings. Your Rotary Literature Display Rack is now ready to use. Simply insert your catalogs, magazines or other forms into the wire compartments. The front casters can be “locked” to prevent the unit from rolling.



INSTRUCTIONS DE MONTAGE

1 IMPORTANT

- ♦ Il faut LIRE et SUIVRE ces instructions attentivement !
- ♦ VÉRIFIER TOUT LE MATÉRIAU D'EMBALLAGE. Il se peut que des pièces s'y trouvent !
- ♦ TRIER et COMPTER les pièces en les comparant à la liste à droite. En cas de difficulté, se reporter au formulaire d'inscription de garantie du produit qui accompagne ce produit.

2 Trier et compter les pièces !

LISTE DES PIÈCES			
CODE ALPHABÉTIQUE	DESCRIPTION	QUANTITÉ	N° DE PIÈCE
(A)	Roue avec les Freins	2	4139-26
(B)	Roue sans Freins	3	4139-25
(C)	Base de l'U - Anneau	1	4139-04
(D)	Anneau inférieur	4	4139-03
(E)	Rondelle	4	4139-21
(F)	Anneau supérieur	4	4139-02
(G)	Compartment	16	4139-01
(H)	Long Poteau avec Connecteur	3	4139-06
(J)	Court Poteau avec Casquette	1	4139-07

Si vous avez des questions à poser ou des préoccupations à exprimer, vous pouvez joindre la ligne téléphonique d'assistance à la clientèle de Safco en composant le 1-800-664-0042. La ligne est ouverte du lundi au vendredi, entre 8 h et 16 h 30 (heure du Centre).
(Les standardistes sont d'expression anglaise.)

3 Insérez deux Roues avec les Freins (A) dans le fond des fins de l'U - Anneau Base (C). Encart trois Roues sans Freins (B) dans les restant trous sous la Base.

4 Placez un des Anneaux Inférieurs (D) sur le poteau vertical de la Base. Placez la Rondelle (E) sur le poteau vertical de la base. Vissez un des Longs Poteaux (H) sur la fin filetée de la base verticale intercaler la Rondelle dans position. **NOTE** : L'Anneau Inférieur doit être placé sur le poteau AVANT la Rondelle et Long Poteau. L'Anneau Inférieur sera connecté plus tard.

CROCHET

5 Glissez un Anneau Supérieur (F) sur le poteau se reposer sur la rondelle.

6 Inclinez un des Compartiments (G) dans un côté de l'Anneau Supérieur. Soyez sûr d'engager le crochet du compartiment supérieur sur l'anneau. Tournez le compartiment donc il pend vers le bas verticalement. Attachez trois plus de Compartiments dans semblable mode.

7 Élevez l'Anneau Inférieur (D) afin que les crochets puissent être situés sur la tige d'enroulement arrière inférieure du Compartiment comme montré au-dessous.

8 L'assemblée première de compartiments est maintenant complète et peut être tournée sur la rondelle première librement.

**L'ASSEMBLÉE
DU
COMPARTIMENT**

9 Répétez des directives 4 à travers 8 pour s'assembler la deuxième assemblée de compartiments.

10 Répétez des directives 4 à travers 8 pour s'assembler la troisième assemblée de compartiments.

11 Pour la dernière assemblée du compartiment, glissez le restant Anneau Inférieur (D) sur le poteau vertical. Placez la Rondelle (E) sur le poteau vertical de la base. Vissez le Court Poteau avec Casquette (J) sur la fin filetée intercaler la rondelle dans position. Placez le restant Anneau Supérieur (H) sur le poteau se reposer sur la rondelle.

12 Répétez des directives 6 à travers 8 pour attacher les quatre restant Compartiments aux Anneaux Supérieurs et Inférieurs. Votre Casier de l'Étalage Rotatif est maintenant prêt à utiliser. Insérez vos catalogues, magazines ou autres papiers dans les compartiments. Appliquez les freins sur les roues de devant pour prévenir l'unité de rouler.

INSTRUCCIONES DE ENSAMBLAJE

- 1 IMPORTANTE** ♦ **¡LEA con cuidado y SIGA al pie de la letra estas instrucciones!**
 ♦ **INSPECCIONE TODO EL MATERIAL DE EMBALAJE** ¡es posible que algunas piezas hayan quedado en él!
 ♦ **CLASIFIQUE Y CUENTE** las piezas. Compárelas con la lista de la derecha. Si se encuentra con problemas, consulte el formulario de Registro de Garantía de Productos que se incluye con este producto.

2 ¡Organice y cuente las piezas!

LISTA DE PIEZAS			
CÓDIGO ALFABÉTICO	DESCRIPCIÓN	CANTIDAD	NO. DE PIEZA
(A)	Ruedas con los Frenos	2	4139-26
(B)	Ruedas sin los Frenos	3	4139-25
(C)	Base del "U"-anillo	1	4139-04
(D)	Anillo de soporte inferior	4	4139-03
(E)	Arandela	4	4139-21
(F)	Anillo de soporte superior	4	4139-02
(G)	Compartimiento	16	4139-01
(H)	Poste largo con el Conector	3	4139-06
(J)	Poste Corto con el Casquete	1	4139-07

Si tiene preguntas o inquietudes, por favor llame a
 Safco Consumer Hot Line al 1-800-664-0042.
 Disponible de lunes a viernes de 8:00 a.m. a 4:30 p.m.
 (hora del centro)
 (las operadoras hablan inglés)

- 3** Inserte dos Ruedas con los Frenos (A) en el fondo de los extremos de la Base del "U"-anillo (C). Inserte tres Ruedas sin los Frenos (B) en los agujeros restantes bajo la Base.
- 4** Ponga uno de los anillos de soporte Inferiores (D) en el poste vertical de la Base. Resbale la Arandela (E) encima del poste vertical de la base. Atornille un Poste Largo (H) hacia el extremo fileteado del poste de la base para intercalar la Arandela en la posición. **NOTE:** El anillo de soporte Inferior debe ponerse en el poste ANTES DE la Arandela y el Poste Largo. El anillo de soporte Inferior se conectará después.
- GANCHO**
- 5** Resbale un anillo de soporte Superior (F) encima del poste para descansar en la arandela.
- 6** Inclínese uno de los Compartimientos (G) en un lado del Anillo Superior. Esté seguro comprometer el gancho del compartimiento superior hacia el anillo. Ruede el compartimiento para que cuelga verticalmente. Junte tres más Compartimientos en la moda similar.
- 7** Levante los anillos de soporte Inferiores (D) para que los ganchos puedan situarse encima de la más bajo varilla para alambre al trasero del Compartimiento como mostrado debajo.
- 8** La primera asamblea de compartimientos está ahora completa y puede rodarse libremente en la primera arandela.
- LA ASAMBLEA
DEL
COMPARTIMIENTO**
- 9** Repita instrucciones de montaje 4 a través de 8 congregar la segunda asamblea de compartimientos.
- 10** Repita instrucciones de montaje 4 a través de 8 congregar la tercera asamblea de compartimientos.
- 11** Para la asamblea del compartimiento final, resbale el anillo de soporte Inferior restante (D) hacia el poste vertical. Resbale la Arandela (E) hacia el extremo fileteado del poste vertical. Atornille el Poste Corto con el Casquete (J) en al extremo fileteado para intercalar la arandela entre los postes. Ponga el anillo de soporte Superior restante (H) encima del poste para descansar en la arandela.
- 12** Repita instrucciones de montaje 6 a través de 8 atar los cuatro Compartimientos restantes al anillo de soporte Superior y el anillo de soporte Inferior. La parrilla movable que Gira está ahora preparada usar. Inserte los catálogos, revistas u otros papeles en los compartimientos. Aplique los frenos en las ruedas delanteras impedir a la unidad rodar.